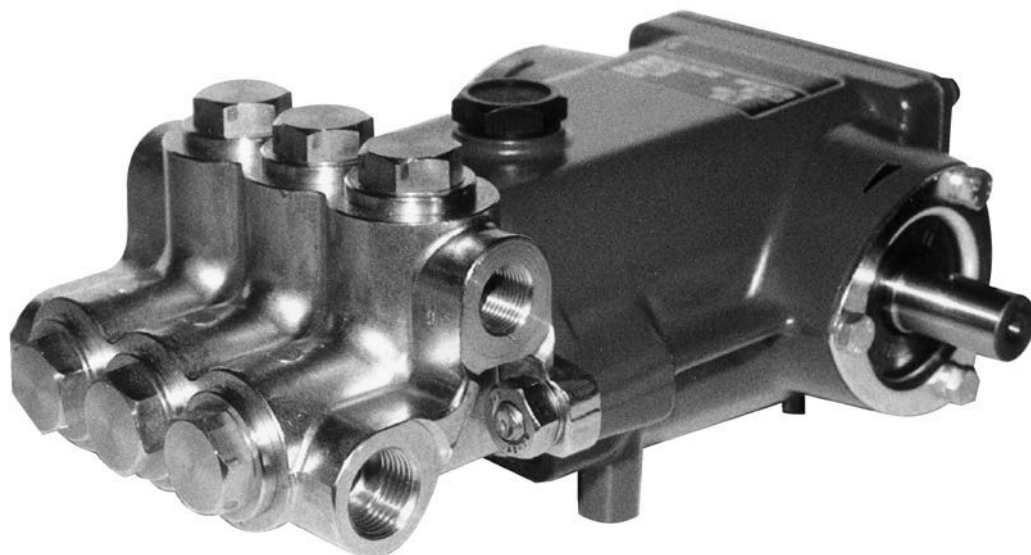


HOCHDRUCK-PLUNGERPUMPEN HIGH-PRESSURE PLUNGER PUMPS

BAUREIHE SERIES **P11**

HOCHDRUCK / HIGH PRESSURE



Type	Best.-Nr.	Leistungs- aufnahme	Überdruck max.	Drehzahl max.	Förder- menge max.	Wasser temp. max.	Plunger -Ø	Hub	Gewicht ca.	NPSHR
	Code No.	Power Consump.	Pressure max.	RPM max.	Output max.	Water- Temp. max.	Plunger dia.	Stroke	Weight approx.	NPSH Required
		kW	bar	min ⁻¹	l/min	°C	mm	mm	kg	mWs
P11/3-200	00.4100	1,3	200*	1420	3,1	70	12	8,1	6,5	-
P11/5-200	00.0769	1,9	200*	1420	4,7	70	12	12,4	6,5	9,0

* Der max. Überdruck gilt nur für stark intermittierenden Aussetzbetrieb, wie er z.B. beim Prüfen von Behältern und Rohrleitungen vorkommt. Die Pumpen sind für Dauereinsatz nicht geeignet.

Zwischengrößen von Fördermenge / Drehzahl bzw. Druck / Menge / kW können durch lineare Umrechnung ausreichend genau bestimmt werden.

Allgemeine Formel zur Ermittlung des Kraftbedarfs:

$$\frac{P \text{ (bar)} \times Q \text{ (l/min)}}{475} = \text{kW}$$

* The max. stated pressure applies only where the pump is used for a very short time such as for testing vessels and pipes. The pumps are not suitable for continuous operation.

Intermediate values for output / speed and pressure / output / kW can be established by linear extrapolation.

A general formula for calculating power is:

$$\frac{P \text{ (bar)} \times Q \text{ (l/min)}}{475} = \text{kW}$$

Einsatzgebiete

SPECK TRIPLEX Plungerpumpen sind geeignet zur Förderung von sauberem Wasser oder anderen nicht aggressiven oder abrasiven Medien mit ähnlichem spezifischen Gewicht wie Wasser.

Vor dem Verpumpen anderer Fördermedien muss die Eignung und Beständigkeit der Pumpen in Standard oder Sonderausführung unter Berücksichtigung der Leistungs- und Temperaturwerte geprüft werden.

Insbesondere sind die Pumpen zum Prüfen und Abpressen von Behältern und Rohrleitungen, in der Verfahrenstechnik und als Hochdruckeinspritzpumpen, jedoch nicht für Dauerbetrieb geeignet.

Konstruktionsmerkmale

Die Pumpen der Baureihe P11 Hochdruck zeichnen sich aus durch:

- Antriebsgehäuse aus Aluminiumdruckguß.
- Kurbelwelle mit Rillenkugellager und Gleitlagerpleuel im Ölbad laufend.
- Plunger hartmetall-beschichteter Edelstahl.
- Saug- und Druckventile baugleich, über Stopfen leicht zugänglich.

Verwendete Werkstoffe

- Ventilgehäuse: Sondermessing.
- Plunger: Edelstahl mit Hartmetallbeschichtung.
- Ventile: Hochfester Edelstahl.
- Manschetten: NBR mit Gewebeeinlage.
- Kurbelwelle: Gesenkgeschmiedet und einsatzgehärtet.

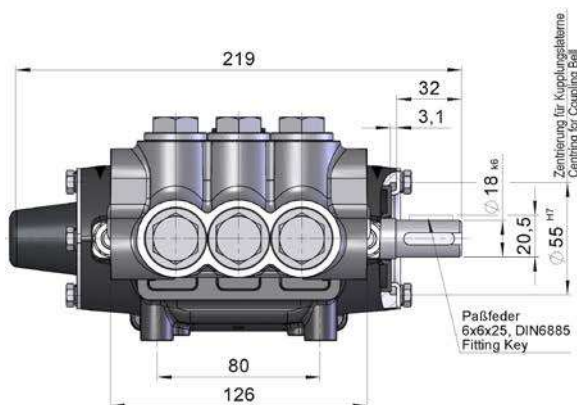
Betriebsbedingungen

Trotz des pulsationsarmen Laufes der Pumpen muss von Fall zu Fall geprüft werden, ob ein Druckspeicher vorzusehen ist. Dies hängt im wesentlichen ab von der Konstruktion des Gerätes und von der Gesamtheit der Betriebsbedingungen. Die Funktion eines Druckspeichers kann auch von elastischen Druckleitungen übernommen werden. Besondere Sorgfalt ist bei Betrieb mit warmem Wasser erforderlich.

Kavitation muss auf jeden Fall vermieden werden.

Sicherheitsvorschriften

Es ist ein Sicherheitsventil gemäß den "Richtlinien für Flüssigkeitsstrahler" vorzusehen, das so eingestellt ist, dass der Betriebsdruck um nicht mehr als 10% überschritten werden kann. Bei Nichteinhaltung dieser Vorschrift sowie bei Überschreiten der Temperatur- und Drehzahlgrenze erlischt jegliche Gewährleistung.



Fields of Application

SPECK TRIPLEX Plunger Pumps are suitable for pumping clean water and other non-aggressive or abrasive media with a specific weight similar to water.

Prior to pumping any other media, a check must be made to find out whether these pumps, taking pump performance and temperature values into consideration, are at all suitable for pumping the required medium.

The pumps are particularly suitable for testing pipes and vessels, for use in process engineering and as high-pressure injector pumps in interval operation only.

Construction Characteristics

Particular features of the P11 high-pressure series are:

- Crankcase of aluminium die cast.
- Crankshaft and taper roller bearings together with plain bearing con rod all run in oil.
- Plunger hard metal-coated stainless steel.
- Identical suction and discharge valves, easily accessible.

Materials Used

- Valve Casing: Special Brass.
- Plunger: Hard metal-coated stainless steel.
- Valves: High-Grade Stainless Steel.
- Sleeves: Nitrile with fabric reinforcing.
- Crankshaft: Drop-forged and case-hardened.

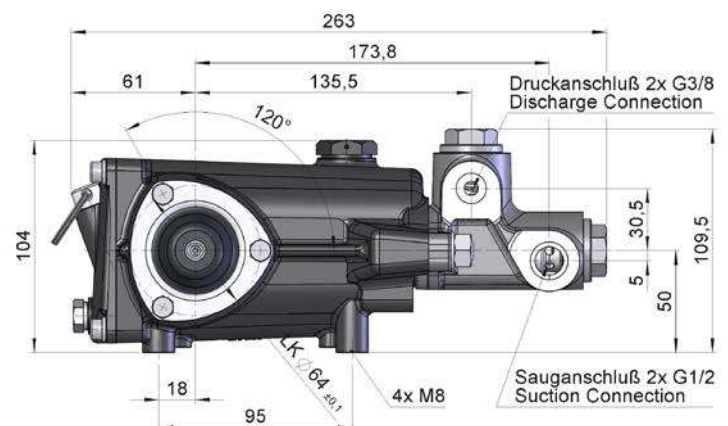
Installation

Even though SPECK-TRIPLEX P11 pumps run almost pulsation-free, there are cases where a pressure accumulator is necessary. This will depend mainly on the construction of the unit and the conditions under which it is operated. The same effect can also be achieved by using flexible pressure lines.

Particular care has to be taken when pumping warm water, making absolutely sure that cavitation cannot occur.

Safety Rules

A safety valve is to be installed in accordance with the guidelines for liquid spraying units so that the admissible operating pressure cannot be exceeded by more than 10%. Pump operation without a safety valve as well as any excess in temperature or speed limits automatically voids the warranty.



Speck-Triplex-Pumpen GmbH & Co. KG

Walkenweg 41 · D-33609 Bielefeld

Tel. (0521) 97048-0 · Telefax (0521) 97048-29

E-Mail: info@speck-triplex.de

www.speck-triplex.de

